

## **- Conformité toiture Broof T3**

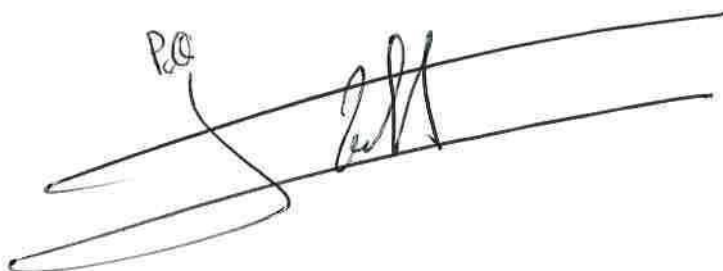
**Affaire : DROUE SUR DROUETTE (28)**

**ATTESTATION B ROOF T3**

Je soussigné Monsieur Sylvain Veillard, agissant en qualité de Conducteur de travaux, de la Société FACE ILE DE FRANCE – Route de Varennes Jarcy - 94520 PERIGNY sur Yerres, atteste par la présente que si les tests de l'étanchéité existante à la tenue au feu effectué par le CSTB ne s'avéraient pas concluant, la solution technique d'arrachage et de repose d'un isolant et d'une étanchéité bi couche autoprotégée adapté répondrait aux exigences de la norme B ROOF T3.

Fait pour servir et valoir ce que de droit.

Fait à Périgny sur Yerres, le 12 octobre 2020

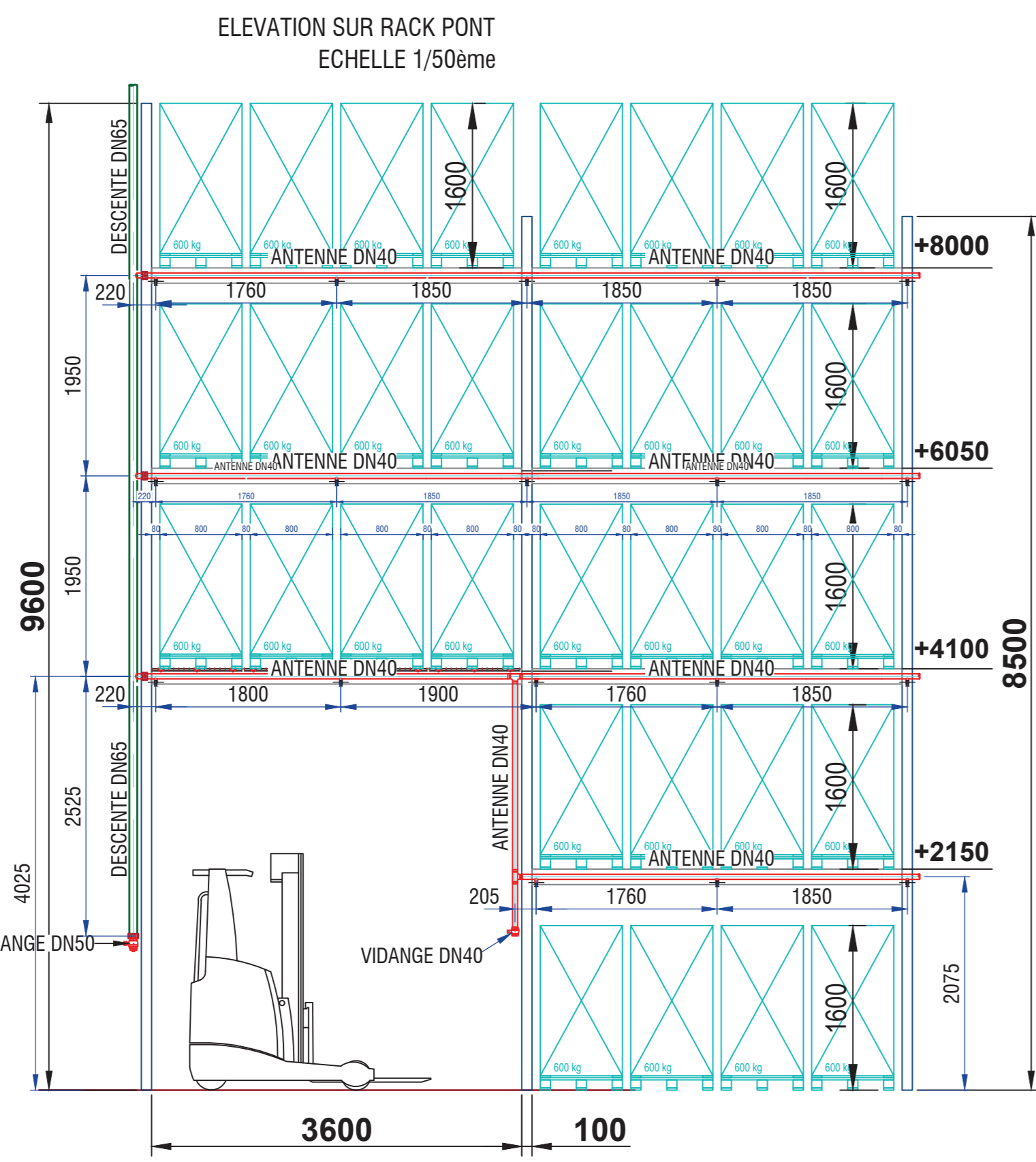


Signature of Sylvain Veillard, with initials 'P.C.' written above the signature.

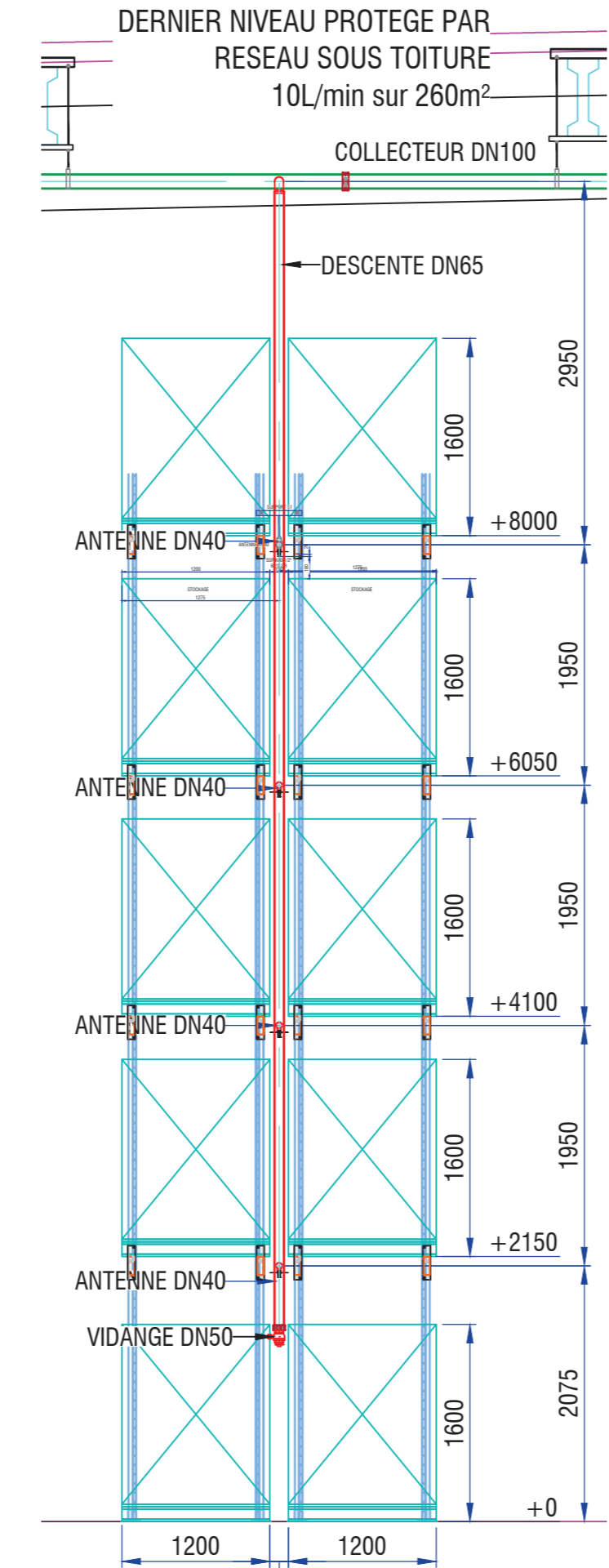
# - DOE



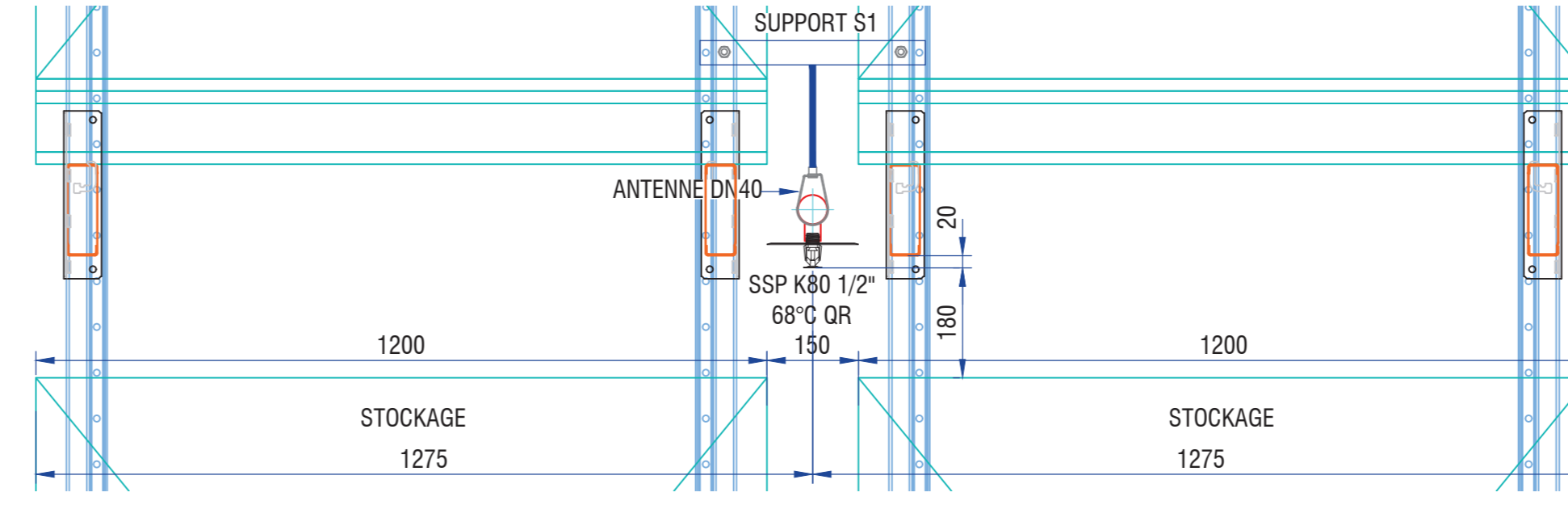
COUPE DE PRINCIPE - ECH 1/50ème



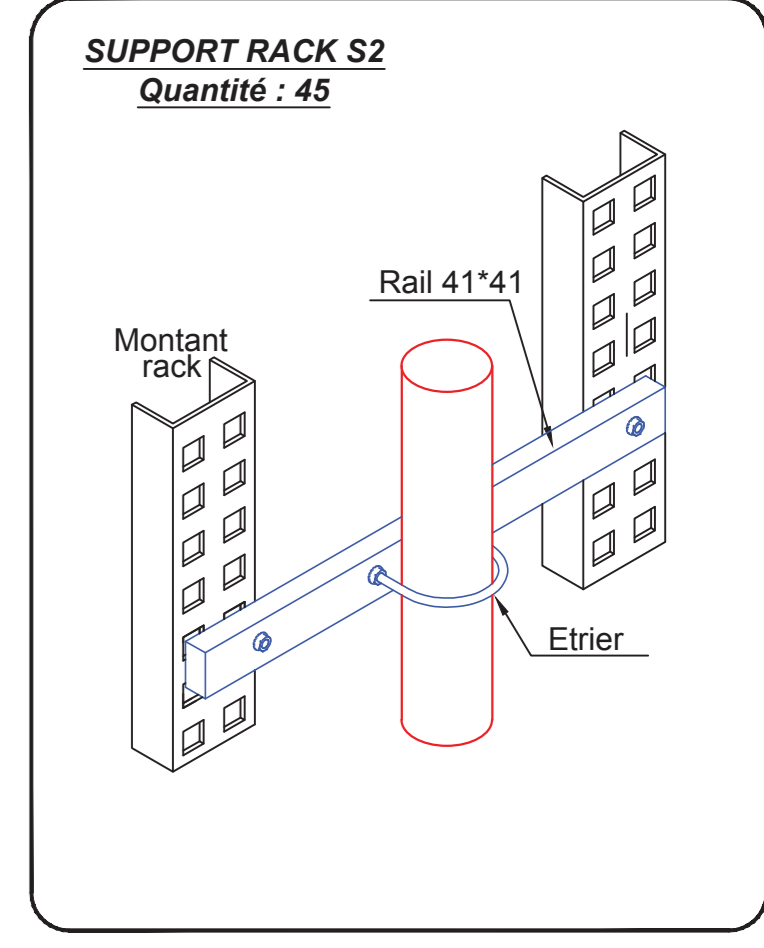
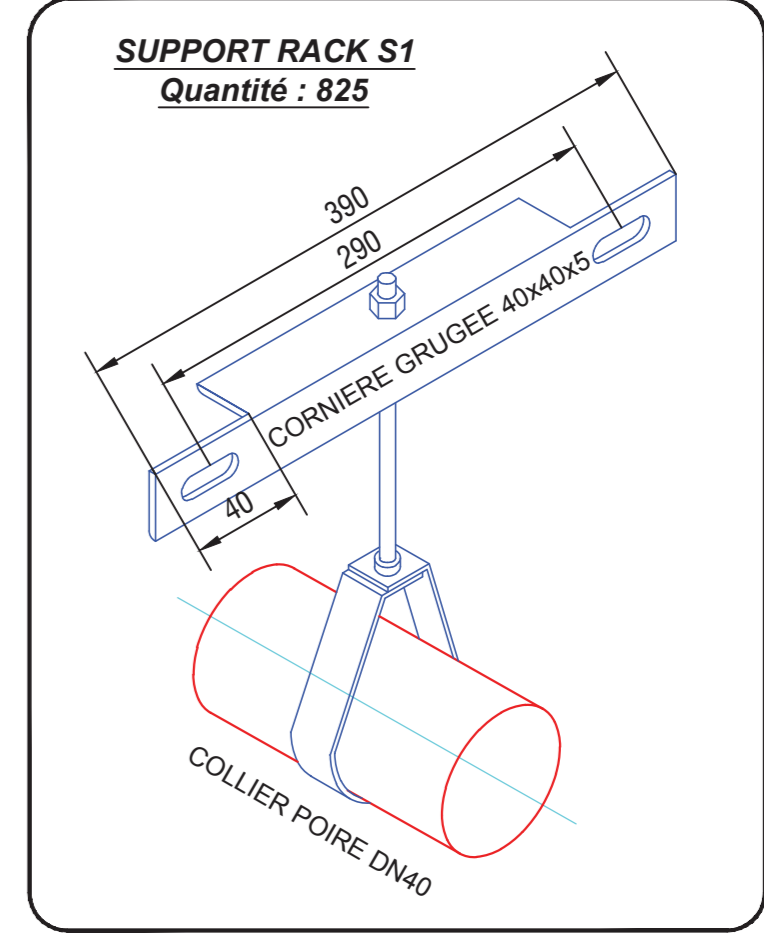
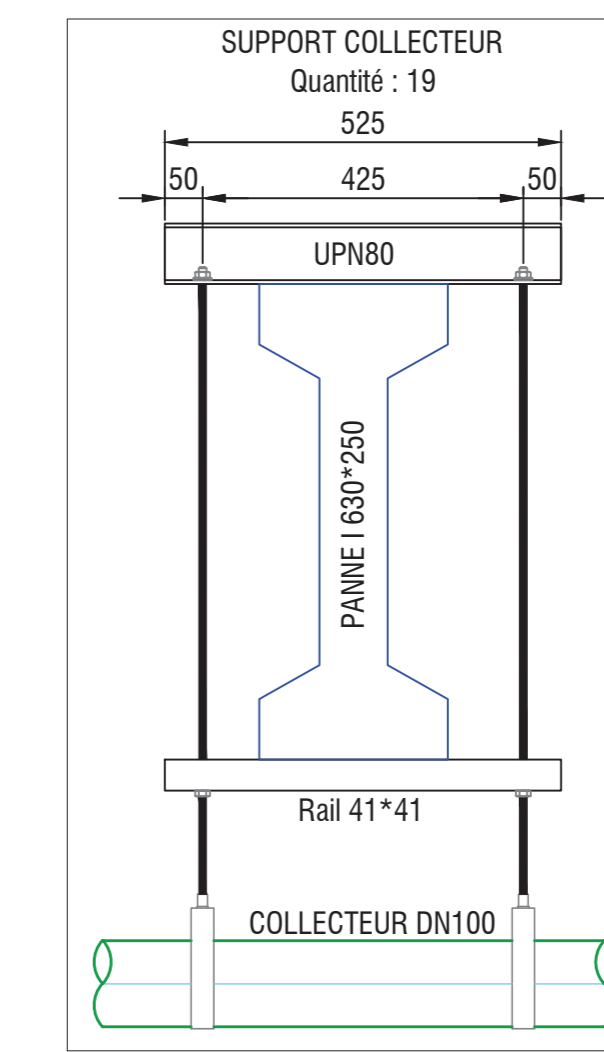
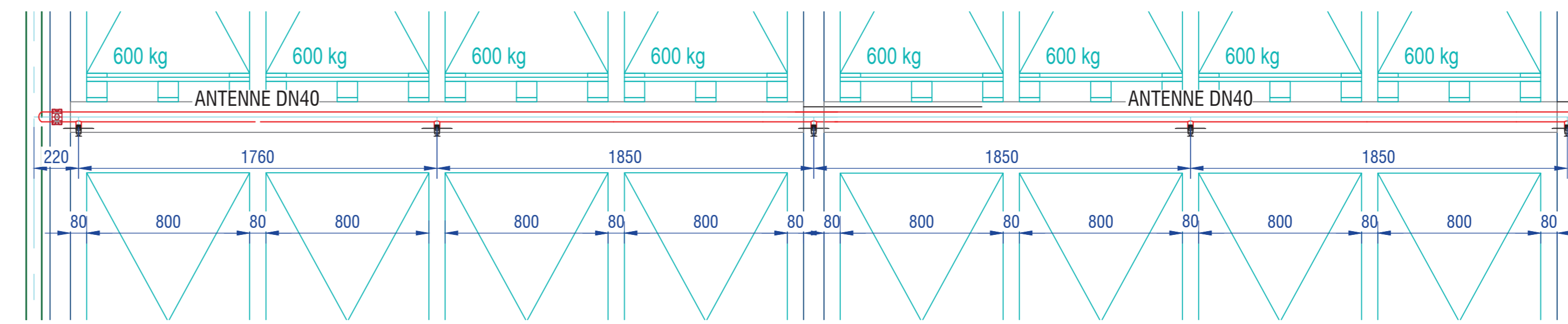
COUPE DE PRINCIPE - ECH 1/50ème



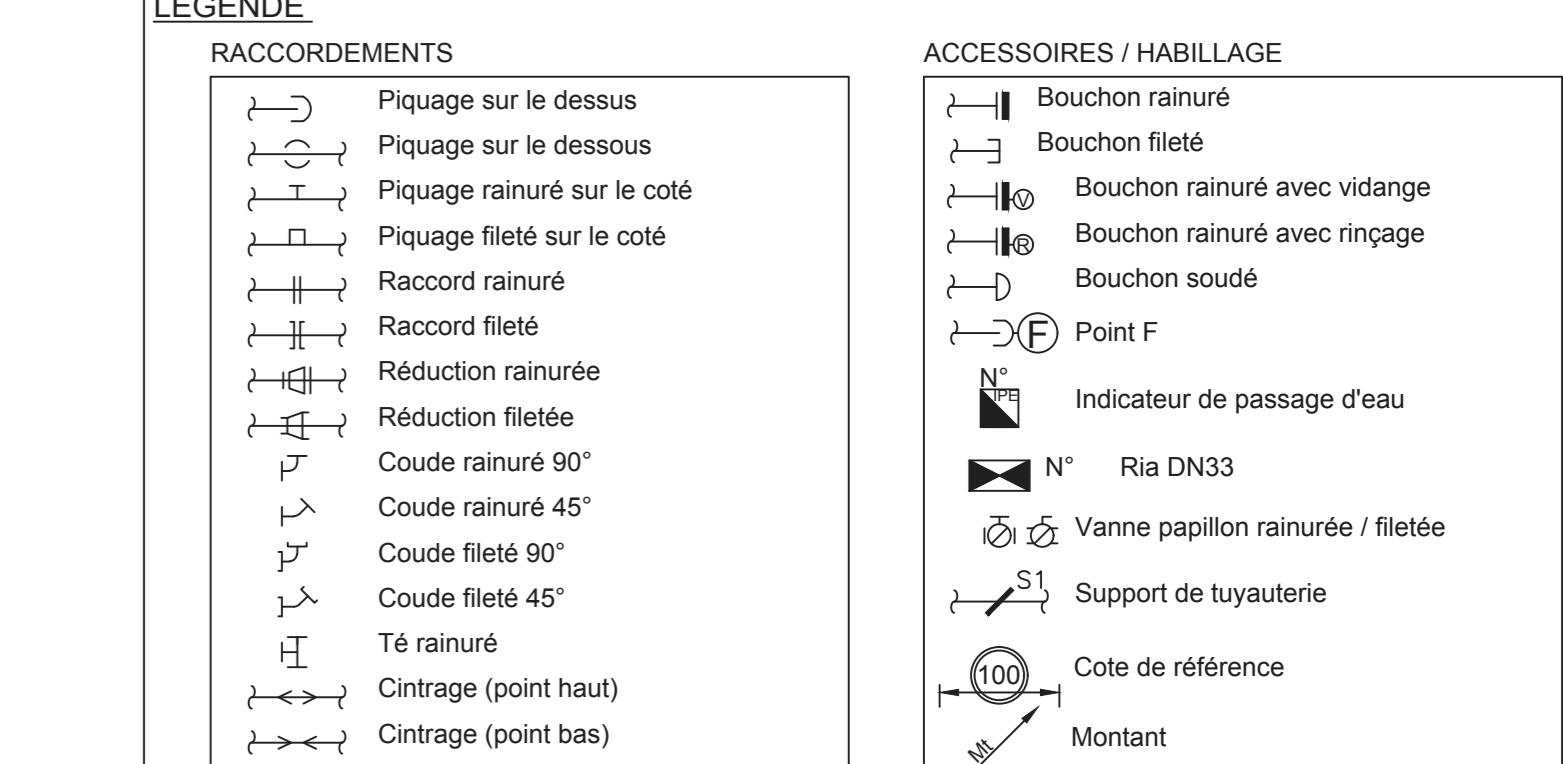
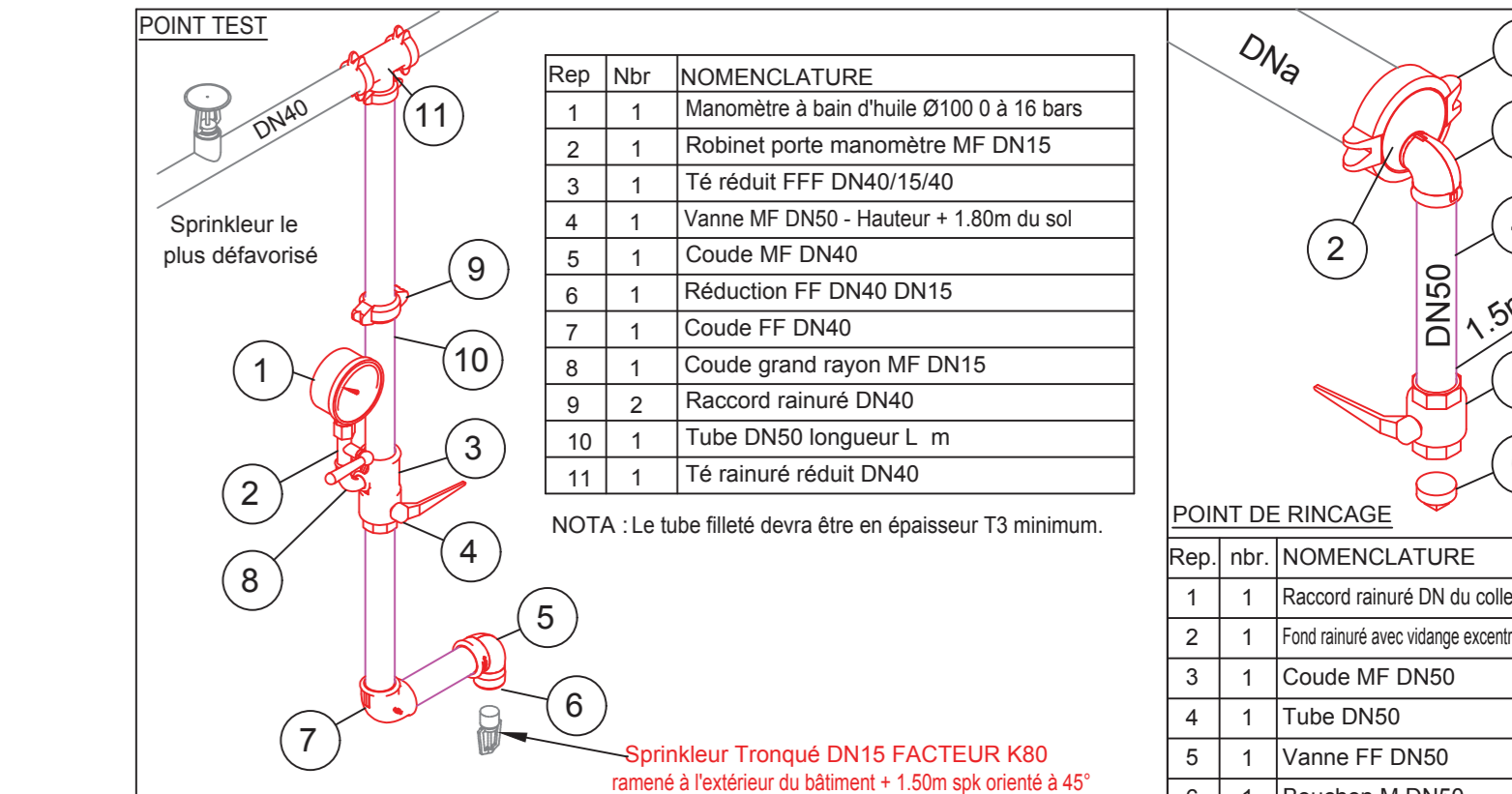
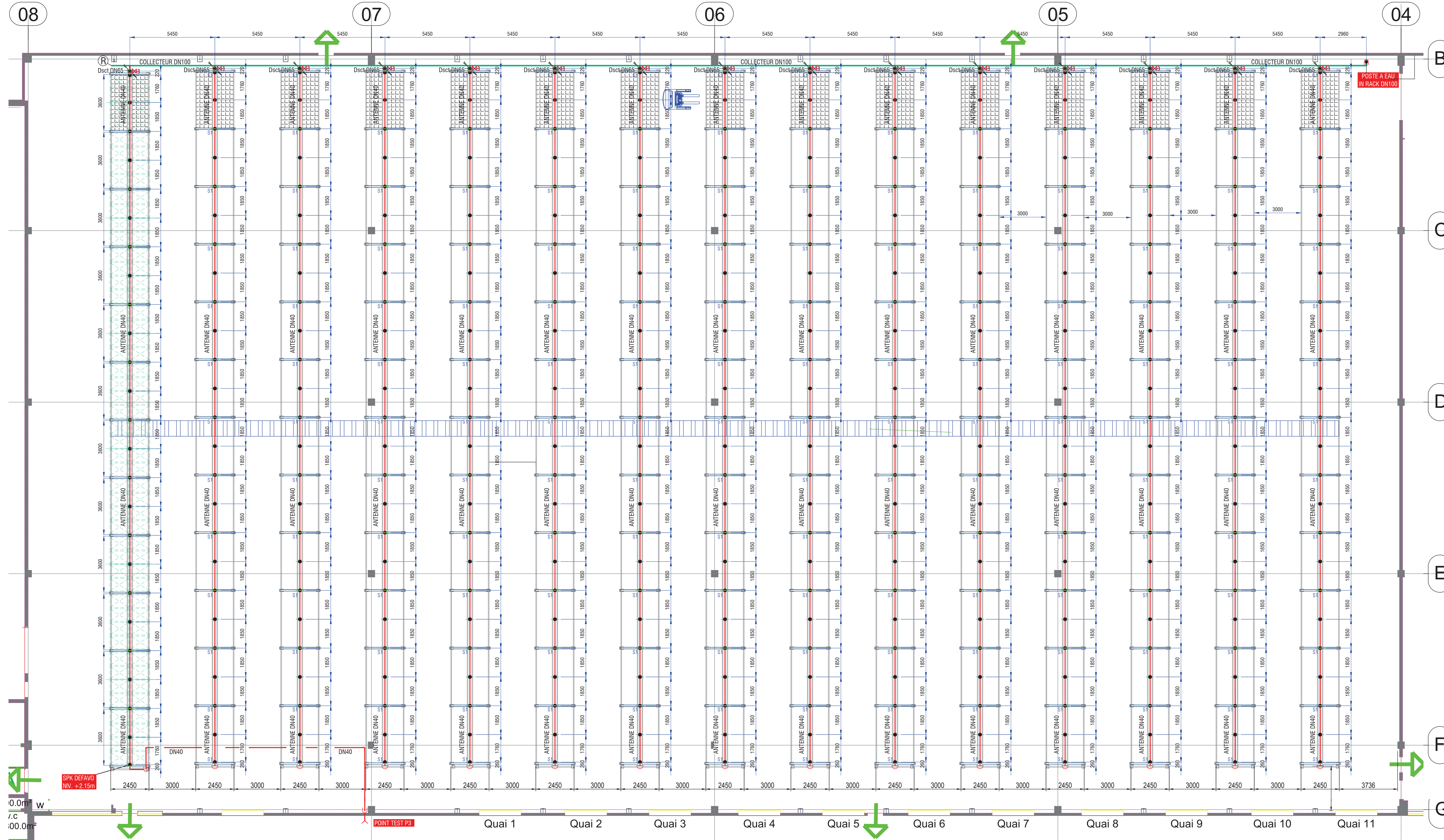
DETAIL POSITION SPRINKLER CHEMINEE LONGITUDINALE - ECH 1/10ème



DETAIL POSITION SPRINKLER ESPACES TRANSVERSAUX - ECH 1/25ème



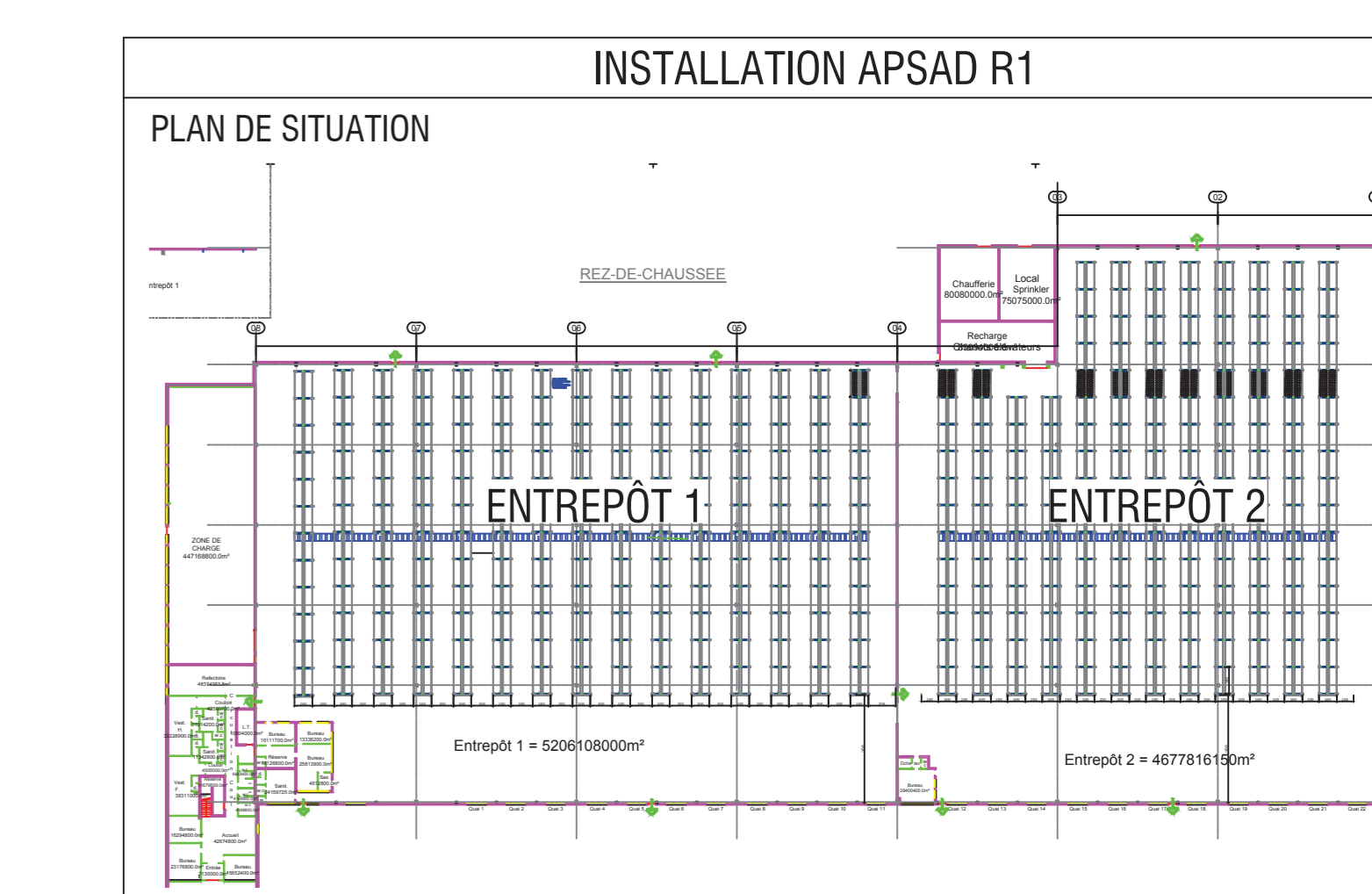
VUE EN PLAN - ECH 1/100ème



DN	Ø ext	Ø int	Norme	Longueur (m)	Poids (kg)	Press. (bars)	Supportage	Type
25	33.7	27.3	VM	2.99	4.50	0.90	10	10
32	42.4	36.0	VM	4.11	4.00	1.20	10	10
40	48.3	41.9	VM	5.95	4.93	4.00	1.20	10
50	60.3	53.1	VM	7.23	4.00	1.20	10	10
65	76.1	69.7	VM	9.74	4.00	-	10	10
80	88.9	82.5	VM	12.34	6.00	-	10	10
100	114.3	107.1	VM	19.19	6.00	-	10	10
125	139.7	131.7	VM	27.08	6.00	-	12	12
150	168.3	159.3	VM	38.10	6.00	-	12	12
200	219.1	207.3	VM	64.75	6.00	-	16	16
250	273.0	260.4	VM	94.60	6.00	-	16	16
300	323.9	309.7	VM	131.0	6.00	-	16	16
350	368.0	355.6	VM	159.13	6.00	-	16	16
400	419.0	406.4	VM	205.02	6.00	-	16	16

Poste de contrôle	N° 03	SOUS EAU	DN 100	Nb. TOTAL SPK: 1470
Désignation des locaux	ENTREPOT 1	STOCKAGE	RACKS	8 m bars
ACTIVITE	STOCKAGE	RISQUE	SPRINKLERS	SPRINKLERS
ENTREPOT 1	STOCKAGE	RACKS	8 m bars	SPRINKLERS

- Plan RACKS : 1066 MILEWAY DROUE PLAN RDC 2020-10-09



25/01/2021	C	TQC		P2041	MCA	MCA
13/10/2020	B	MODIF SUIVANT NOUVEAU PLAN DE RACK (POINT & HT DE LISSE)		P2041	MCA	MCA
07/10/2020	A	PREMIERE EMISSION		P2041	MCA	MCA
DATE	IND.	Modifications		N°Projet	Dessiné	Vérifié

**MILEWAY**  
DROUE SUR DROUETTE (28)

**J.I.SCO**  
Conception et installation de systèmes automatiques de protection incendie



